

September 14, 2021

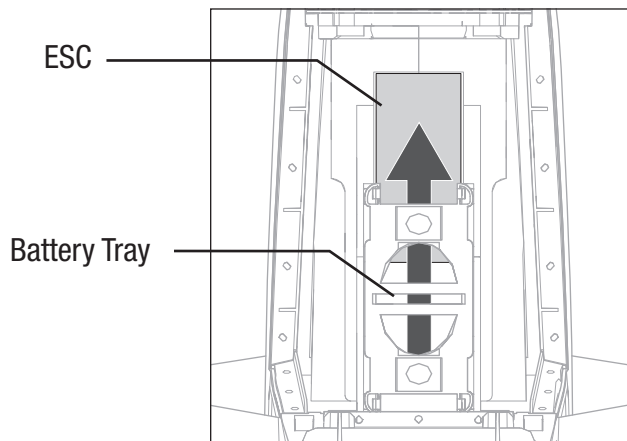
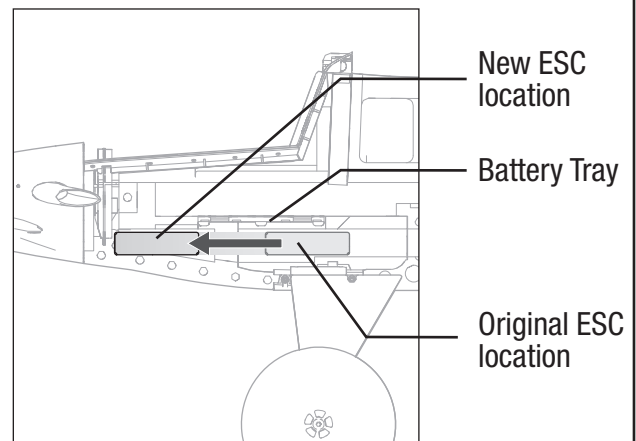
**Product:** E-flite® Turbo Timber Evolution BNF Basic and PNP (EFL105250, EFL105275)**Issue:** When flying on hot days (85+°F/29+°C), especially when flying aggressively with 4-cell batteries, the ESC can enter Thermal Protection mode (which reduces the maximum power to 60%).**What To Do:**

**Before running the motor,** move the ESC from its original location under the battery tray to the front of the compartment. This change allows for better cooling, and prevents the ESC from entering Thermal Protection mode under the same conditions.

To change the placement of the ESC for improved cooling, follow these steps:

1. Carefully slide the ESC to the front of the compartment below the battery tray.
2. Carefully pull the battery power leads and IC3® connector out from under the tray. Ensure the leads are not under strain or pressure.
3. Check to make sure the motor power leads are not touching the rotating part of the motor. Ensure the leads are not under strain or pressure.

**TIP:** Use a zip tie, hook and loop strap, etc. to carefully bundle the wire leads and secure them away from the motor.

**Top View of Battery Compartment****Side View Cutaway**

**We apologize for this inconvenience.**

**Horizon disclaims all liability and warranties for any consumer failing to act upon this product bulletin.**

14. September 2021

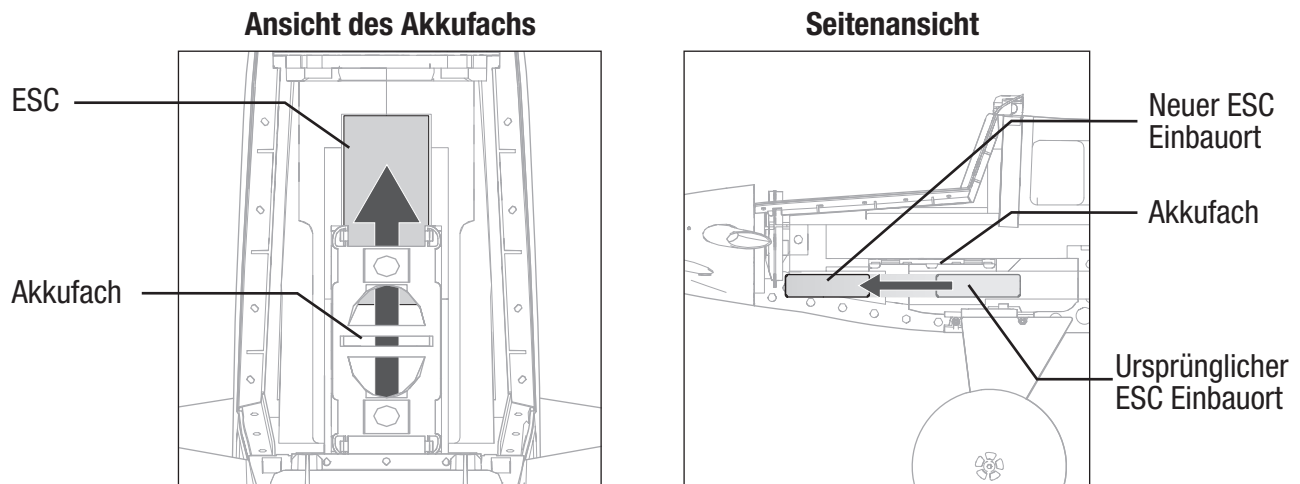
**Produkt:** E-flite® Turbo Timber Evolution BNF Basic und PNP (EFL105250, EFL105275)**Problem:** Beim Fliegen unter hohen Aussentemperaturen (85+°F/29+°C), besonders mit 4 Zellen und aggressiver Flugweise, kann der Überhitzungsschutz des Fahrtenreglers (ESC) aktiviert werden (die Ausgangsleistung wird in dem Fall auf 60% reduziert).**Was ist zu tun:**

**Vor dem Laufenlassen des Motors-** versetzen sie den Fahrtenregler (ESC) von seiner ursprünglichen Position an das vordere Ende des Abteils. Diese Veränderung erlaubt eine bessere Kühlung und verhindert, dass der Fahrtenregler (ESC) unter den gleichen äußeren Umständen in den Überhitzungsschutz versetzt wird.

Um den Fahrtenregler (ESC) für eine bessere Kühlung zu versetzen befolgen sie bitte folgende Schritte:

1. Schieben sie den Fahrtenregler (ESC) vorsichtig an das vordere Ende des Abteils unter dem Akkufach.
2. Ziehen sie vorsichtig die Akkuanschlusskabel und IC3® Stecker unter dem Fach hervor. Vergewissern sie sich, dass die Kabel nicht unter Zug oder Druck stehen.
3. Vergewissern sie sich, dass die Motoranschlusskabel nicht die rotierenden Teile des Motors berühren und die Kabel nicht unter Zug oder Druck stehen.

**Hinweis:** Benutzen sie einen Kabelbinder, Klettverschlussbänder o.Ä. um die Kabel vorsichtig zusammenzufassen und sie vor dem Motor fernzuhalten.



**Wir entschuldigen uns für diese Unannehmlichkeiten. Horizon lehnt jegliche Haftung und Gewährleistung für Verbraucher ab, die diese Produktmitteilung nicht befolgen.**

14 septembre 2021

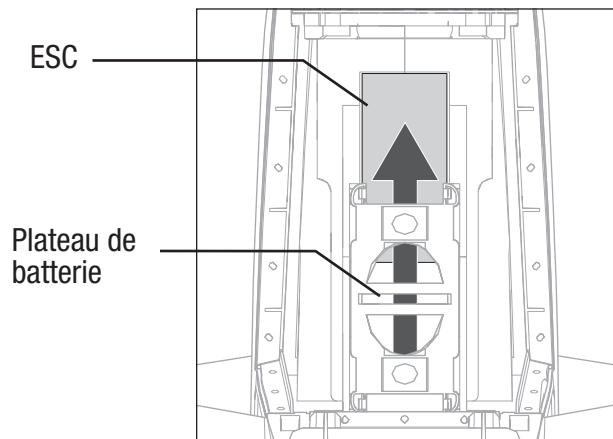
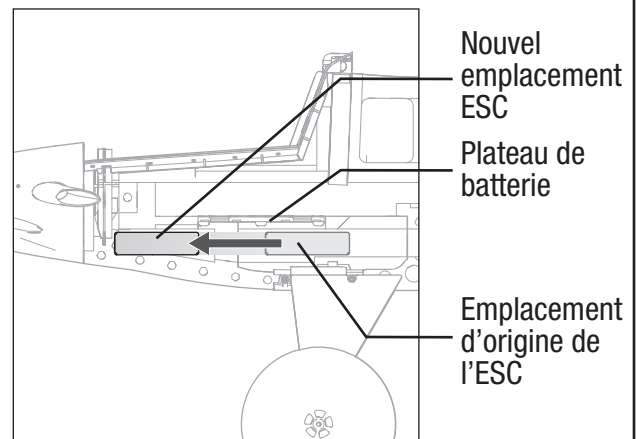
**Produit :** E-flite® Turbo Timber Evolution BNF Basic et PNP (EFL105250, EFL105275)**Problème :** Lors de vols par temps chaud (85+°F/29+°C), notamment lors de vols agressifs avec des batteries à 4 éléments, l'ESC peut entrer en mode Protection thermique (qui réduit la puissance maximale à 60 %).**Ce qu'il faut faire :**

**Avant de faire tourner le moteur,** déplacez l'ESC de son emplacement d'origine sous le plateau de la batterie vers l'avant du compartiment. Ce changement permet un meilleur refroidissement et empêche l'ESC d'entrer en mode de protection thermique dans les mêmes conditions.

Pour modifier l'emplacement de l'ESC afin d'améliorer le refroidissement, procédez comme suit :

1. Faites glisser avec précaution l'ESC vers l'avant du compartiment, sous le plateau de la batterie.
2. Retirez délicatement les câbles d'alimentation de la batterie et le connecteur IC3® de dessous le plateau. Assurez-vous que les fils ne sont pas sous tension ou sous pression.
3. Vérifiez que les fils d'alimentation du moteur ne touchent pas la partie rotative du moteur. Assurez-vous que les fils ne sont pas sous tension ou sous pression.

**ASTUCE :** Utilisez une attache zip, un crochet, une sangle, etc. pour regrouper soigneusement les fils et les fixer loin du moteur.

**Vue du compartiment de la batterie****Vue latérale en coupe**

**Nous nous excusons pour ce désagrément. Horizon décline toute responsabilité et garantie pour tout consommateur qui n'agirait pas en fonction de ce bulletin produit.**